



FORNO QUICK LEGNA

Scheda tecnica / Technical sheet
cod. FXQUIU-LROA



Caratteristiche tecniche / Technical details

Combustibile consigliato <i>Recommended fuel</i>	Ciocchi, potature <i>Logs, trimmings</i>
Consumo medio <i>Average fuel consumption</i>	7,0 kg/h 15,4 lbs/h
Carica nominale <i>Rated charge</i>	8,3 kg/h 18,3 lbs/h
Dim. piano forno <i>Oven floor dim.</i>	120x90x7,8 cm 47,6 x 35,4 x 3,1 in
Area piano forno <i>Oven floor area</i>	1,08 m ² 11,6 ft ²
Peso <i>Weight</i>	370 kg 816 lbs
Temperatura massima <i>Max oven temperature</i>	450°C 752°F
Minuti per scaldare <i>Heating time</i>	35
N° pizze alla volta <i>Pizza capacity</i>	6
Informata di pane <i>Bread capacity</i>	12 kg 26,4 lbs
Tiraggio minimo <i>Minimum flue draught</i>	11 Pa
Flusso volumetrico fumi <i>Flue smokes mass flow</i>	49,6 g/s
Emissioni CO al 13% O₂ <i>CO emission at 13% O₂</i>	0,35 % 4444 mg/Nm ³
Temperatura fumi <i>Smoke temperature</i>	400 °C 675 °F
Colore <i>Color</i>	Rosso antico <i>Antique red</i> 

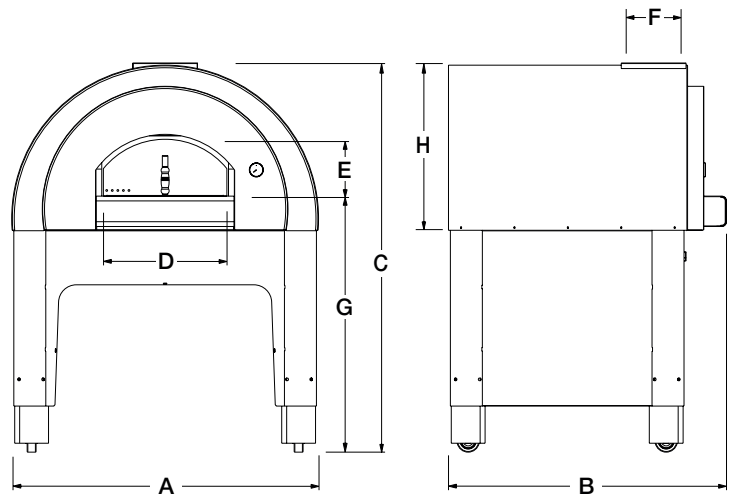
Materiali utilizzati / Used material:

lamiera ferro, acciaio inox, fibra ceramica
sheet iron, stainless steel, ceramic fiber

Tipo di refrattario / Type of refractory:

tavella silico-alluminoso
tile silico-alluminoso

Misure / Dimensions



A	136 cm / 53,5 in	B	125 cm / 49,2 in	C	174,9 cm / 68,8 in
D	55,5 cm / 21,8 in	E	25,5 cm / 10 in	F	25 cm / 9,8 in
G	115 cm / 45,2 in	H	75 cm / 29,5 in		

Componenti / Parts list

CODICE	N°	DESCRIZIONE
a	SCRT-01-025	1 Carter
b	SCMB-01-025	1 Cupola camera combustione
c	RRA-4040	9 PIANO tavelle (40x40)cm
d	SCMB-01-024	1 Vasca camera combustione
e	FCGSB602515	16 SIPOREX 1200x900x100
f	SSPR-01-016	1 Fondo
g	SBAS-01-016	1 Base con ruote
h	XFR4PG	1 Fermaruota
i	SML-03-0142	1 Flangia
l	SSML-01-038	1 Archetto inox
m	YT63-135	1 Termometro
n	LOM-01-047	1 Sportello inox
o	SML-03-0141	1 Davanzale
p	BAS-03-0108	1 Carter Gas
r	XFR4PG	1 Fermaruota

