

ALFA



NAPOLI M90

Data Sheets - Scheda Tecnica



Gas

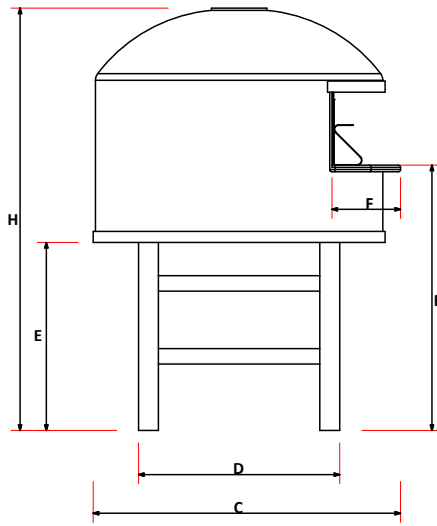
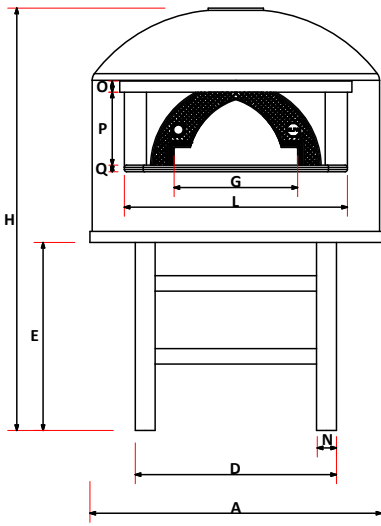
FRNAPO-G90

Weight Peso	1200 kg 2645 lbs
Base weight Peso base	33 kg 72,75 lbs
Cooking floor Piano Cottura	Ø 90 cm Ø 35,4 inch
Max oven temperature Temperatura massima	500°C 932°F
Heating time Minuti per scaldare	90 min
Pizza capacity Numero Pizze	3 33cm
Heat capacity Potenza nominale	15 Kw 51182 BTU
Smoke temperature Temperatura fumi	410°C 770°F
Volumetric flow Flusso volumetrico	28,92 g/s
Suction flow rate Portata aspirazione	510 mc/h

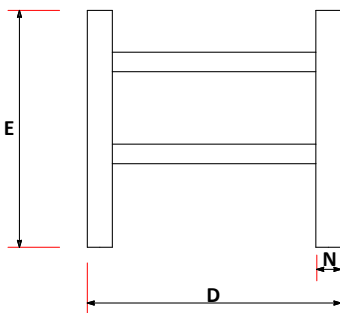
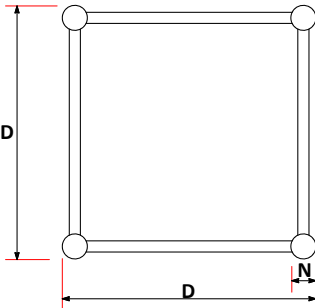
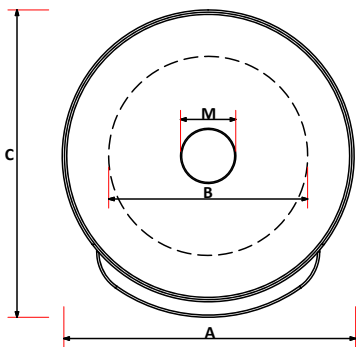
Materials Materiali	Refractory brick, fiber ceramic, mosaic Mattone refrattario, fibroceramica, mosaico
Type of refractory Tipo di refrattario	Alumina silicate HeatKeeper™ Firebrick Tavella HeatKeeper™ silico-alluminoso

Recommended fuel Combustibile consigliato	LPG gas G30/G31 Gas GPL G30/G31	Natural Gas G20 Gas Metano G20
Gas category Categoria gas	I3+GPL	12H METANO
Operation Funzionamento	28..30/37mbar - 11W.C.	20mbar - 4 W.C.
Max consumption Consumo Massimo	1,2 kg/h	1,58 mc/h

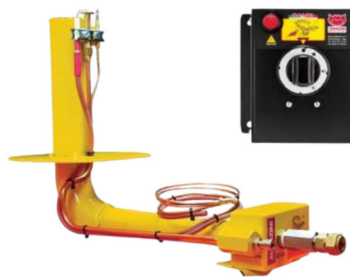
Made in Italy



	cm	inch		cm	inch
A	132	51,9	M	25	9,8
B	90	35,4	N	9	3,5
C	139	54,7	O	5	1,9
D	91	35,8	P	33	13
E	85	33,4	Q	3	1,1
F	31	12,2	R	120	47,2
G	56	22			
H	191	75,1			
L	100	39,9			



	cm	inch
N	9	3,5
D	91	35,8
E	85	33,4



- Cupola e cappa esterna in mattoni sagomati a mano
- Rivestimento esterno personalizzabile a richiesta
- Stand di supporto in ferro rinforzato removibile
- Piano cottura in cotto refrattario Alfa
- Archetto in ghisa Alfa
- Davanzale in pietra lavica da 3 cm
- Disponibile a gas o a legna

OVEN PACKAGING N90 Dimensione imballo forno N90						
	Width Larghezza	Depth Profondità	Height Altezza	Packaging weight Peso imballo	Weight Peso	
cm	175	175	140	Kg	90	1290
inch	68,9	68,9	55,1	lbs	198	2843

PACKAGING BASE N90 Dimensione imballo base N90						
	Width Larghezza	Depth Profondità	Height Altezza	Packaging weight Peso imballo	Weight Peso	
cm	115	85	98,5	Kg	10,5	43,5
inch	45,3	33,5	43,5	lbs	23,1	95,9

Description Descrizione	Code Codice	
Thermometer Termometro	YT50200	
Door Sportello	SPT01000300	
Kit Gas Kit Gas	GPL	BRUDRAP1
	N.G.	BRUDRAP1M
Drago P1 pilot group Gruppo pilota Drago P1	C32FIAPIL-P1	
Drago P1 Thermocouple Termocoppia Drago P1	C32TERMC-P1	
Drago P1 Knob Manopola Drago P1	C32MAN-P1	
Drago P1 Igniter Accenditore Drago P1	GENELP003IQ	
Drago P1 Ignition + Glow Plug Cables Cavi Accensione + Candele Drago P1	C32CAVAC-P1	
Pair of cables Coppia di cavetti	C32CAVI-P1	

- Dome and external hood in hand-shaped bricks.
- Oven floor made of Alfa's "cotto" refractory bricks.
- External coating customizable on demand.
- Removable supporting stand in reinforced iron.
- Alfa's cast-iron arch.
- 3 cm (1,1 in) lava stone landing.
- Available in wood or gas-fired options